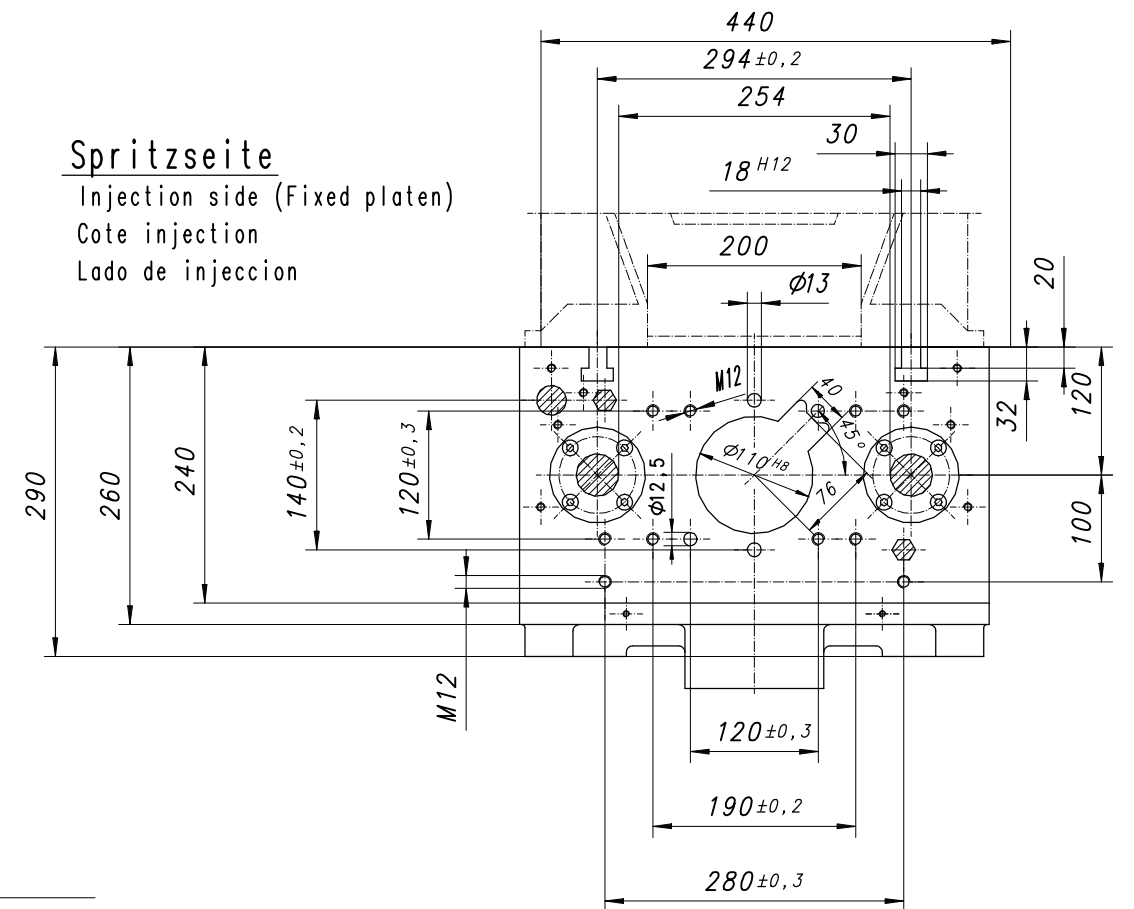


Schließseite
 Closing side (Moving platen)
 Cote fermeture
 Lado de cierre

BOY 22HV-Sp52/18/15
 Hydr.Verschlußdüse min.30mm-max.210mm
 Hydr.shut off nozzle min.30mm-max.210mm
 Buse hydr.de fermeture min.30mm-max.210mm
 Tobera de obturador de aguja accionada hidraulicamente min.30mm-max.210mm



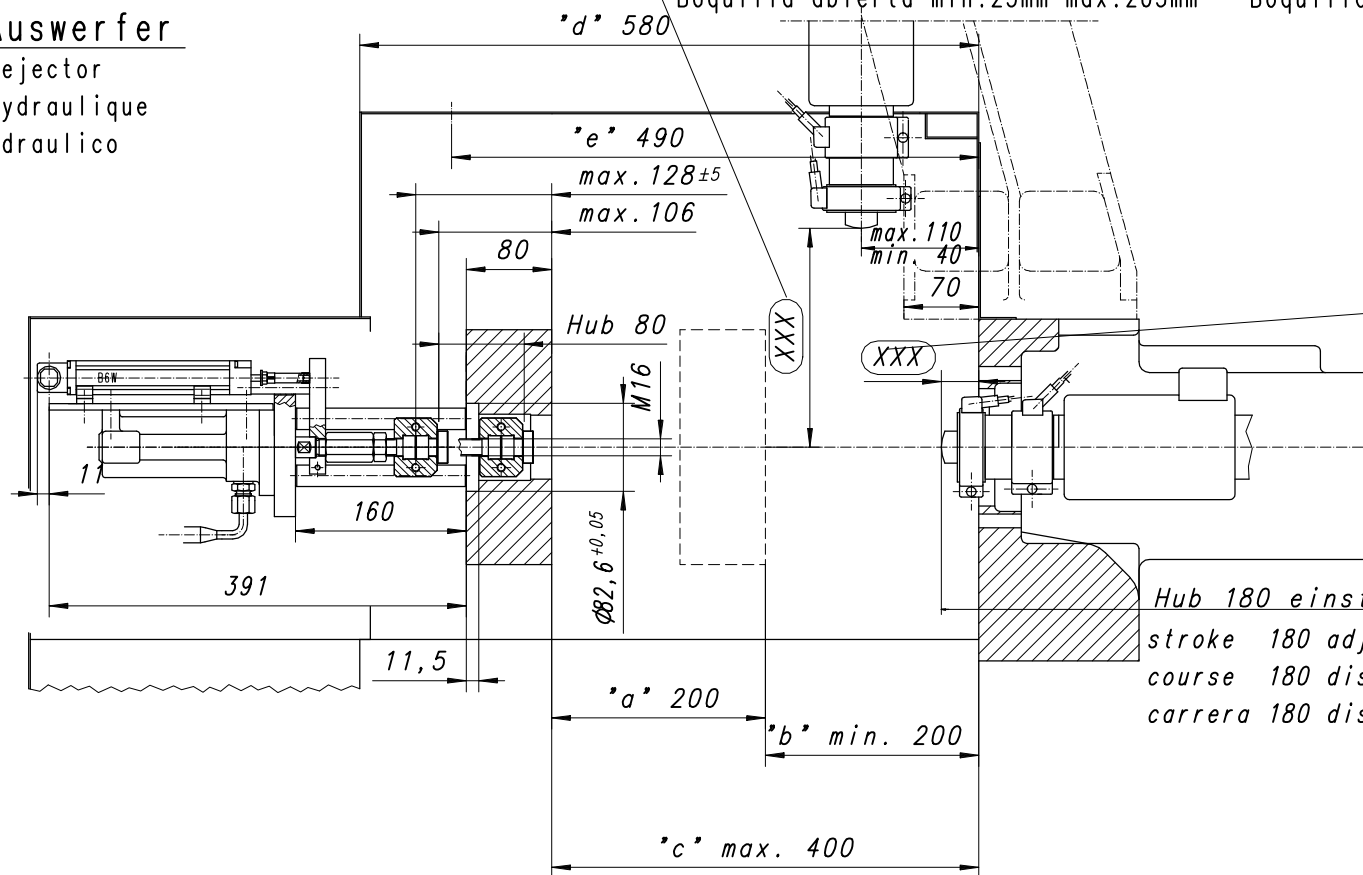
Spritzseite
 Injection side (Fixed platen)
 Cote injection
 Lado de inyeccion

Maschinengestell
 machine frame
 bati de machine
 armazon de maquina

BOY 22HV-Sp52
 Offene Düse min.25mm-max.205mm
 Open nozzle min.25mm-max.205mm
 Buse ouverte min.25mm-max.205mm
 Boquilla abierta min.25mm-max.205mm

BOY 22HV-Sp18/15:
 Offene Düse min.45mm-max.225mm
 Open nozzle min.45mm-max.225mm
 Buse ouverte min.45mm-max.225mm
 Boquilla abierta min.45mm-max.225mm

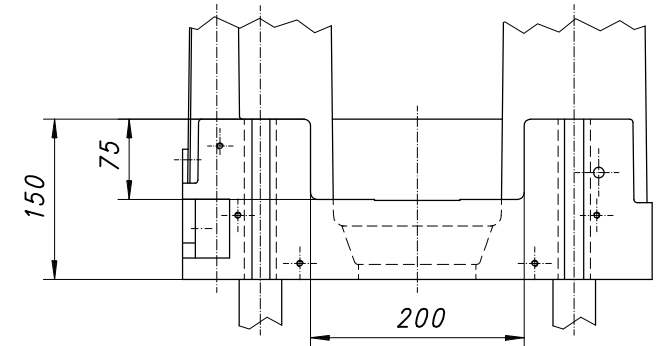
Hydr. Auswerfer
 Hydraulic ejector
 Ejecteur hydraulique
 Ejector hidraulico



BOY 22-SP52/18/15
 Hydr.Verschlußdüse max.30mm
 Hydr.shut off nozzle max.30mm
 Buse hydr.de fermeture max.30mm
 Tobera de obturador de aguja accionada hidraulicamente max.30mm

BOY 22-Sp52:
 Offene Düse max.35mm
 Open nozzle max.35mm
 Buse ouverte max.35mm
 Boquilla abierta max.35mm

BOY 22-Sp18/15:
 Offene Düse max.15mm
 Open nozzle max.15mm
 Buse ouverte max.15mm
 Boquilla abierta max.15mm



a=Hub	Stroke	Course	Recorrido
b=Formhöhe	Mould height	Hauteur du moule	Altura del molde
c=Formhöhe + Hub	Mould height+stroke	Hauteur du moule + course	Altura del molde + recorrido
d=Schutzhaube	Safety gate	Grille de protection	Cofia protectora
e=Schutzhaubenhöhe	Safety gate stroke	Course de grille de protection	Recorrido de cofia protectora

Modifikation	a	St	Lochbild geändert Zi. #17,3	13/1/15	31.03.14	Schröder
Erstellt	108	108	108	108	108	108
Benennung	Einbaumaße BOY 22 A			Boengruppe		
Zeichnungsnummer	174586-0 a			Verwendung bei Maschine		
Für diese Zeichnung behalten wir uns alle Rechte vor. DIN 34				DR. BOY GmbH & Co. KG 53577 NEUSTADT		