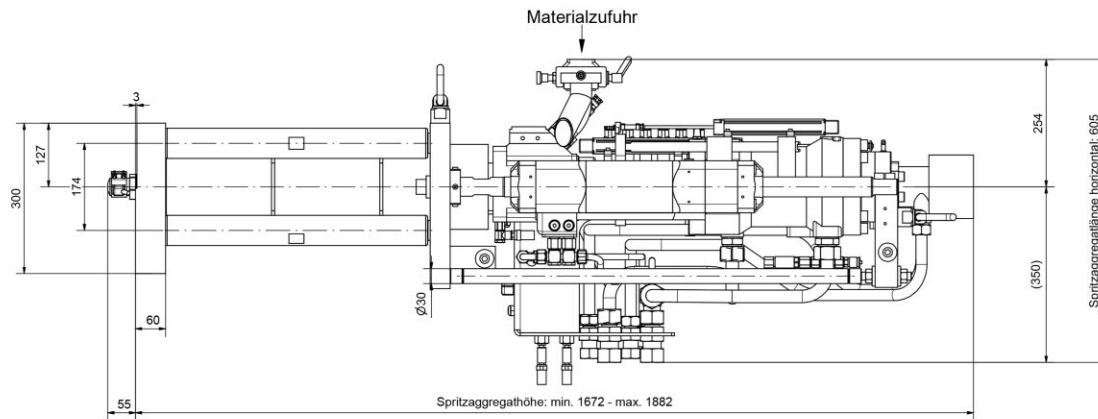


BOY 2C M (SP 205)

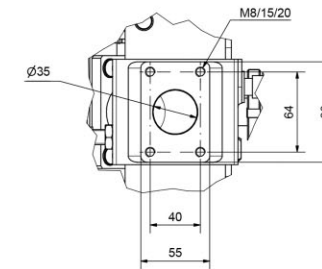
Einbaumaße / Platen Dimensions / Montage de moules / Montaje del molde



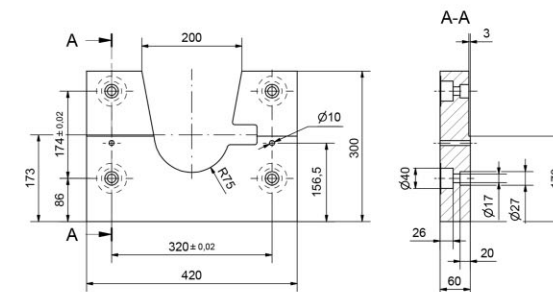
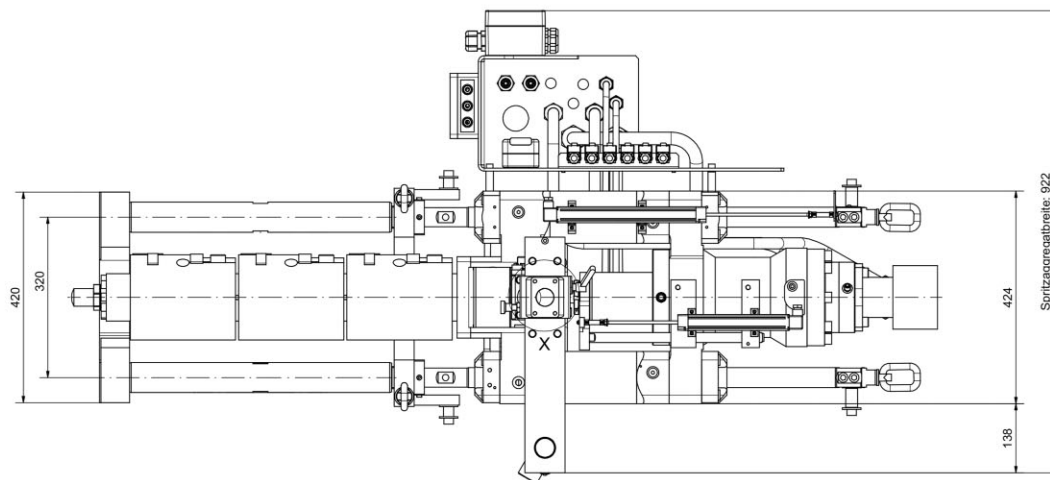
Spritzgiessautomaten



X (1:2)
Anschlussmaße für Aufbaugeräte



Seite/Page 1/2



BOY 2C M (SP 205)

Einbaumaße / Platen Dimensions / Montage de moules / Montaje del molde



Spritzgiessautomaten

Seite/Page 2/2

