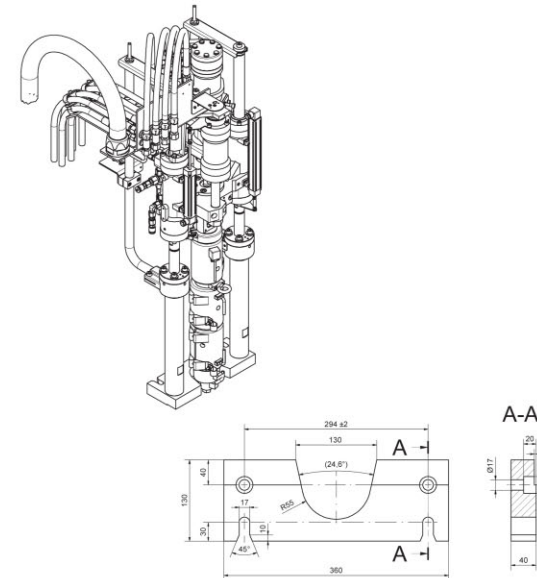
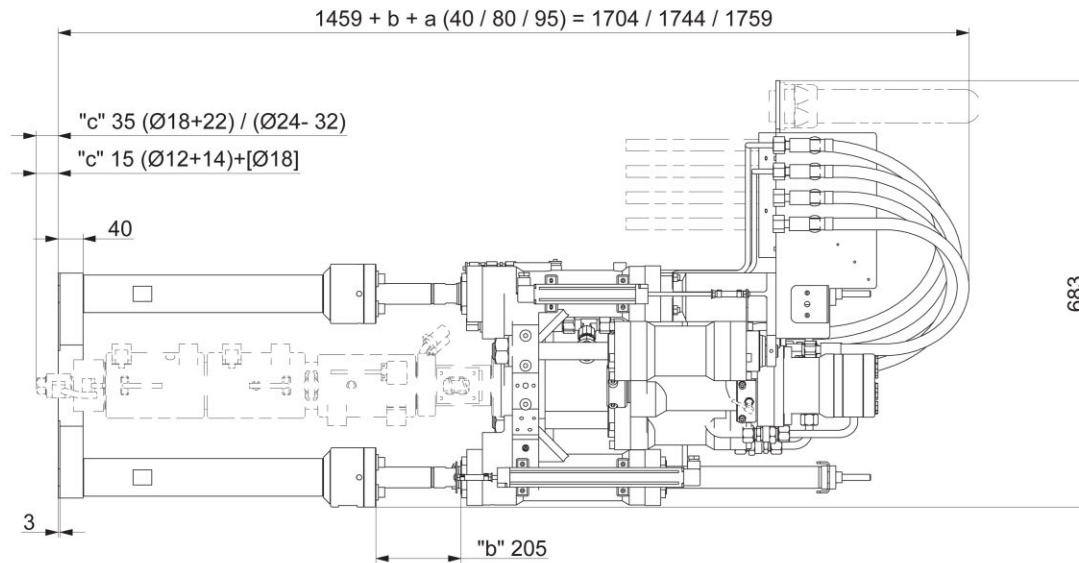
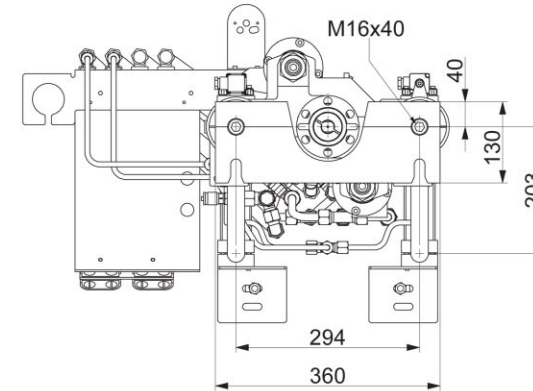
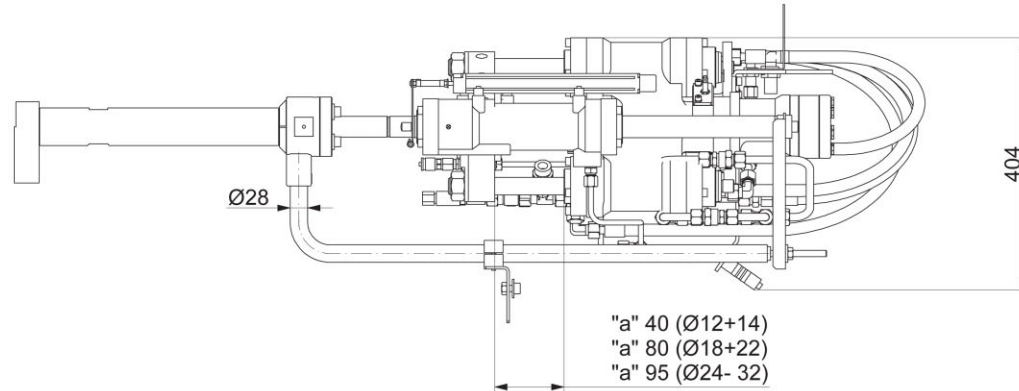


BOY 2C S (SP 11 - 96)

Einbaumaße / Platen Dimensions / Montage de moules / Montaje del molde



Spritzgiessautomaten



Dr. Boy GmbH & Co. KG
 Industriegebiet Neustadt/Wied
 Neschener Str. 6
 53577 Neustadt/Wied
 Germany

Telefon +49 / 2683 / 307-0
 Telefax +49 / 2683 / 32771
 Internet www.dr-boy.de