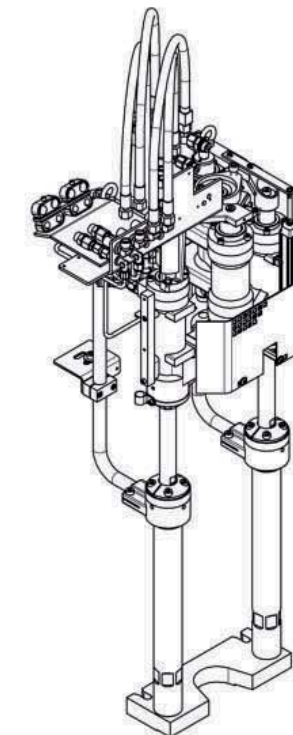
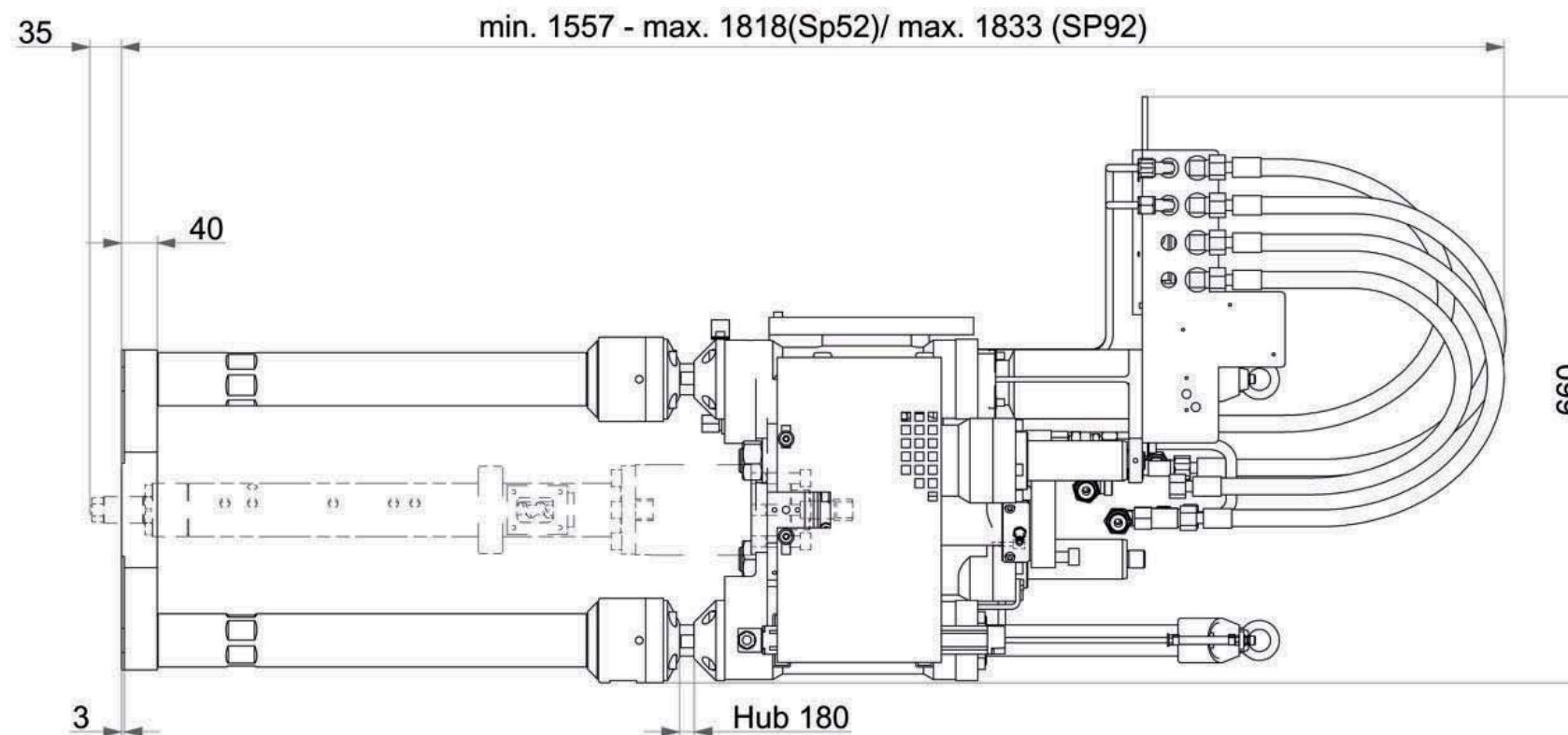
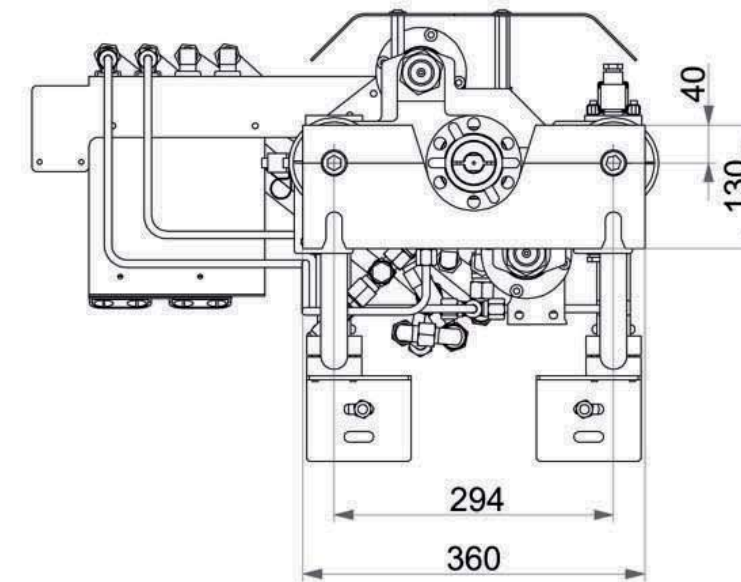
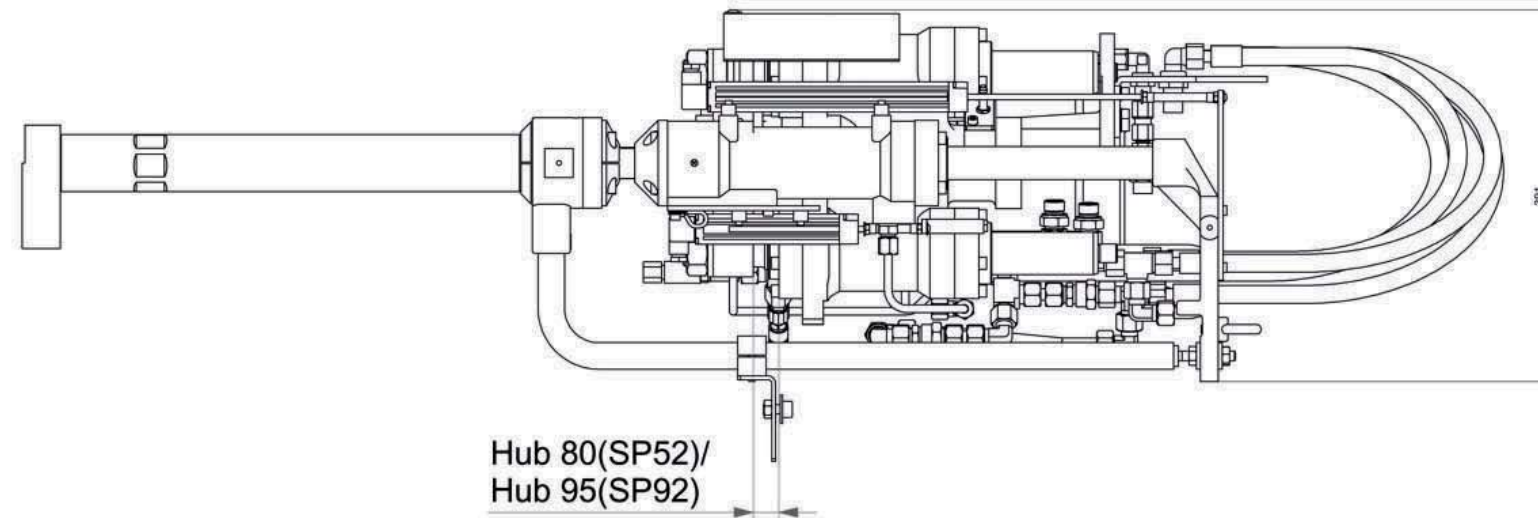


BOY 2C XS (SP 52 / SP 92)

Einbaumaße / Platen Dimensions / Montage de moules / Montaje del molde



Spritzgiessautomaten



Dr. Boy GmbH & Co. KG
Industriegebiet Neustadt/Wied
Neschener Str. 6
53577 Neustadt/Wied
Germany

Telefon +49 / 2683 / 307-0
Telefax +49 / 2683 / 32771
Internet www.dr-boy.de