

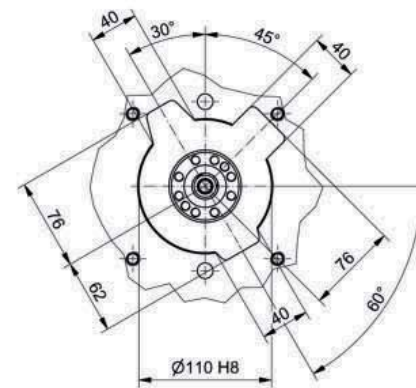
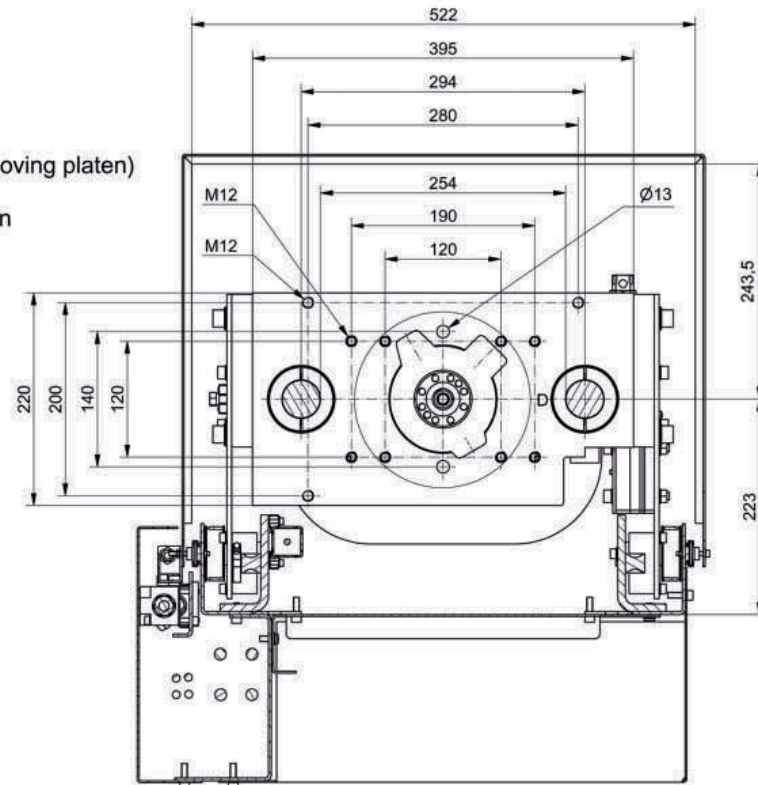
BOY 25 E VV

Einbaumaße / Platen Dimensions / Montage de moules / Montaje del molde



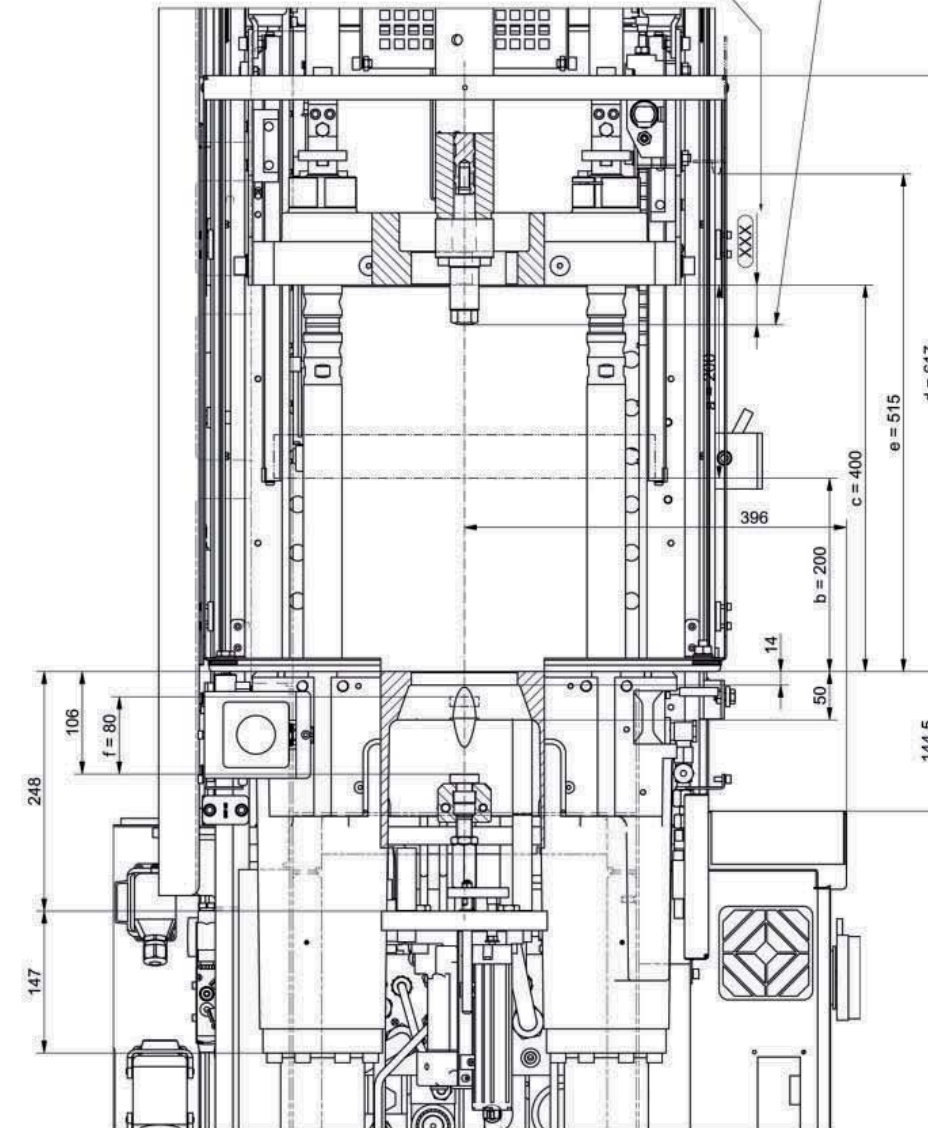
Spritzgiessautomaten

Spritzseite
Injection side (Moving platen)
Cote injection
Lado de inyeccion



Hydr.Verschlussdüse max.30mm
Hydr.shut off nozzle max.30mm
Buse hydr.de fermeture max.30mm
Tobera de obturador de aguja accionada hidraulicamente max.30mm
Offene Düse max. 35mm
Open nozzle max.35mm
Buse ouverte max.35mm
Boquilla abierta max.35mm

Hub 205 einstellbar
stroke 205 adjustable range
course 205 distance a adjuster
carrera 205 distancia regulable



Schließseite
Closing side (Fixed platen)
Cote fermeture
Lado de cierre

