

# BOY 55 E VV

Einbaumaße / Platen Dimensions / Montage de moules / Montaje del molde

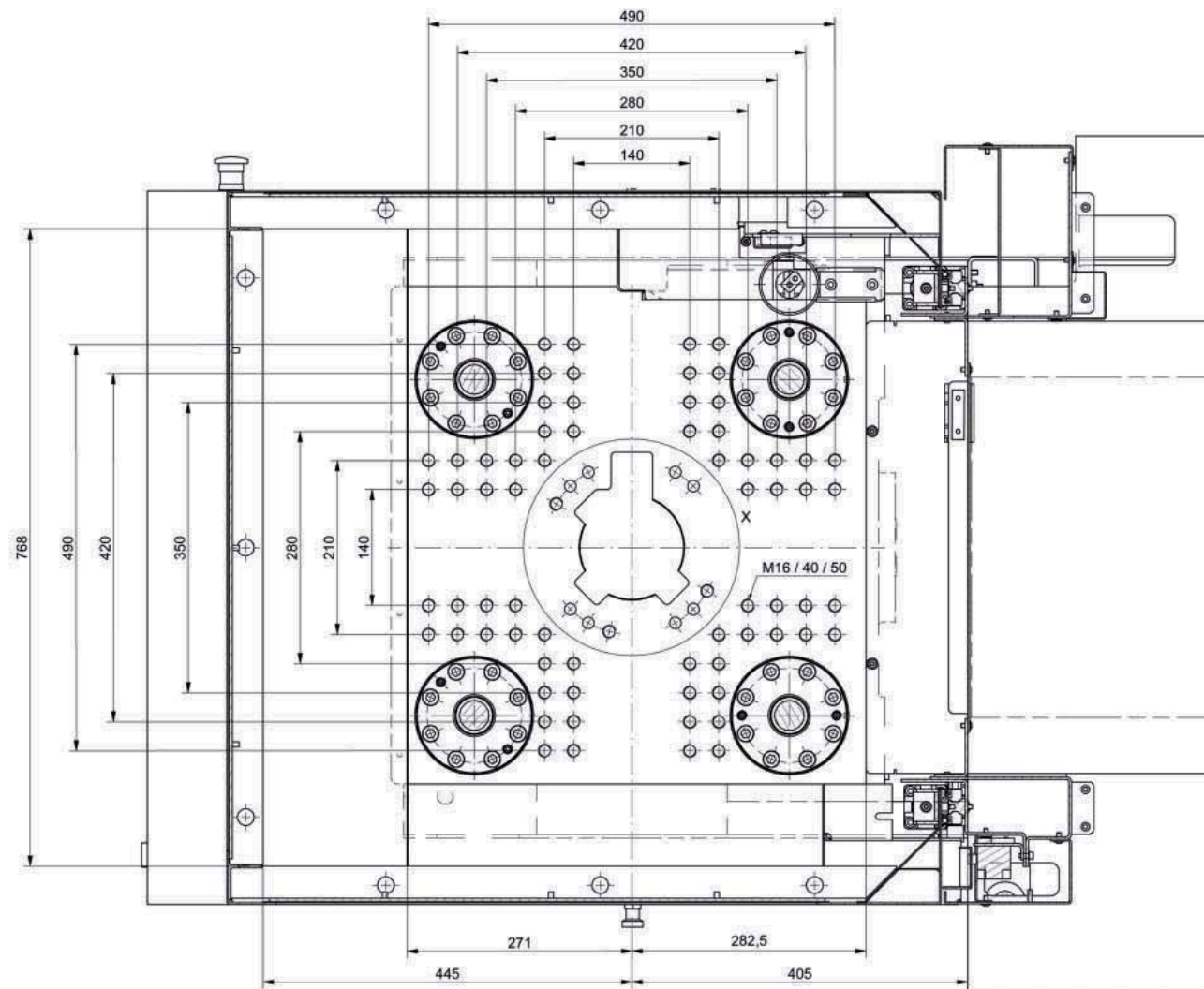


Spritzgiessautomaten

Seite/Page 1/2

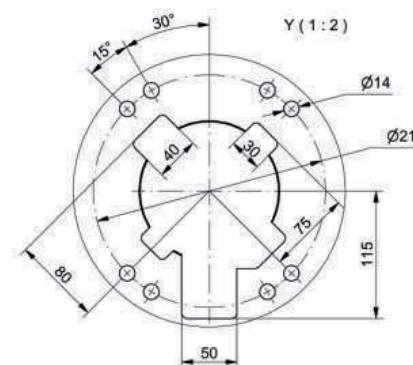
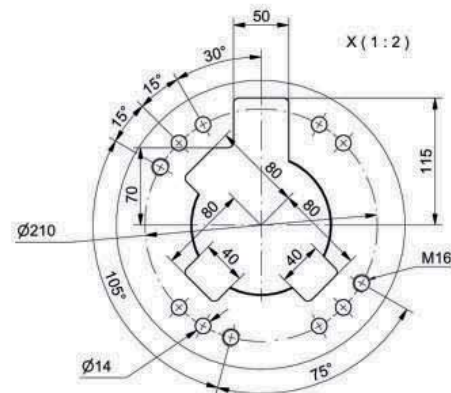
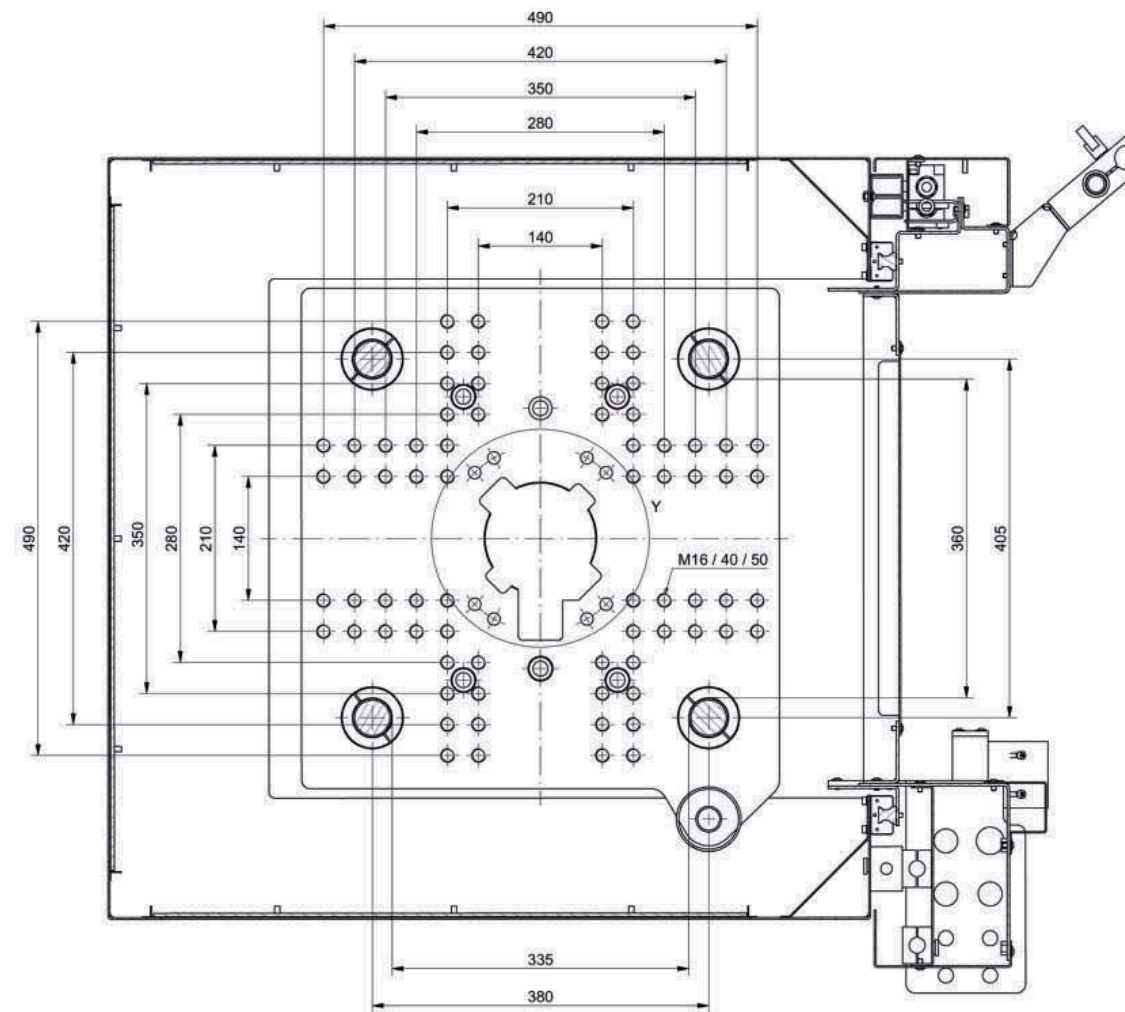
## Schließseite

Closing side (Moving platen)  
Cote fermeture  
Lado de cierre  
Lato di chiusura



## Spritzseite

Injection side (Fixed platen)  
Cote injection  
Lado de inyeccion  
Lato di iniezione



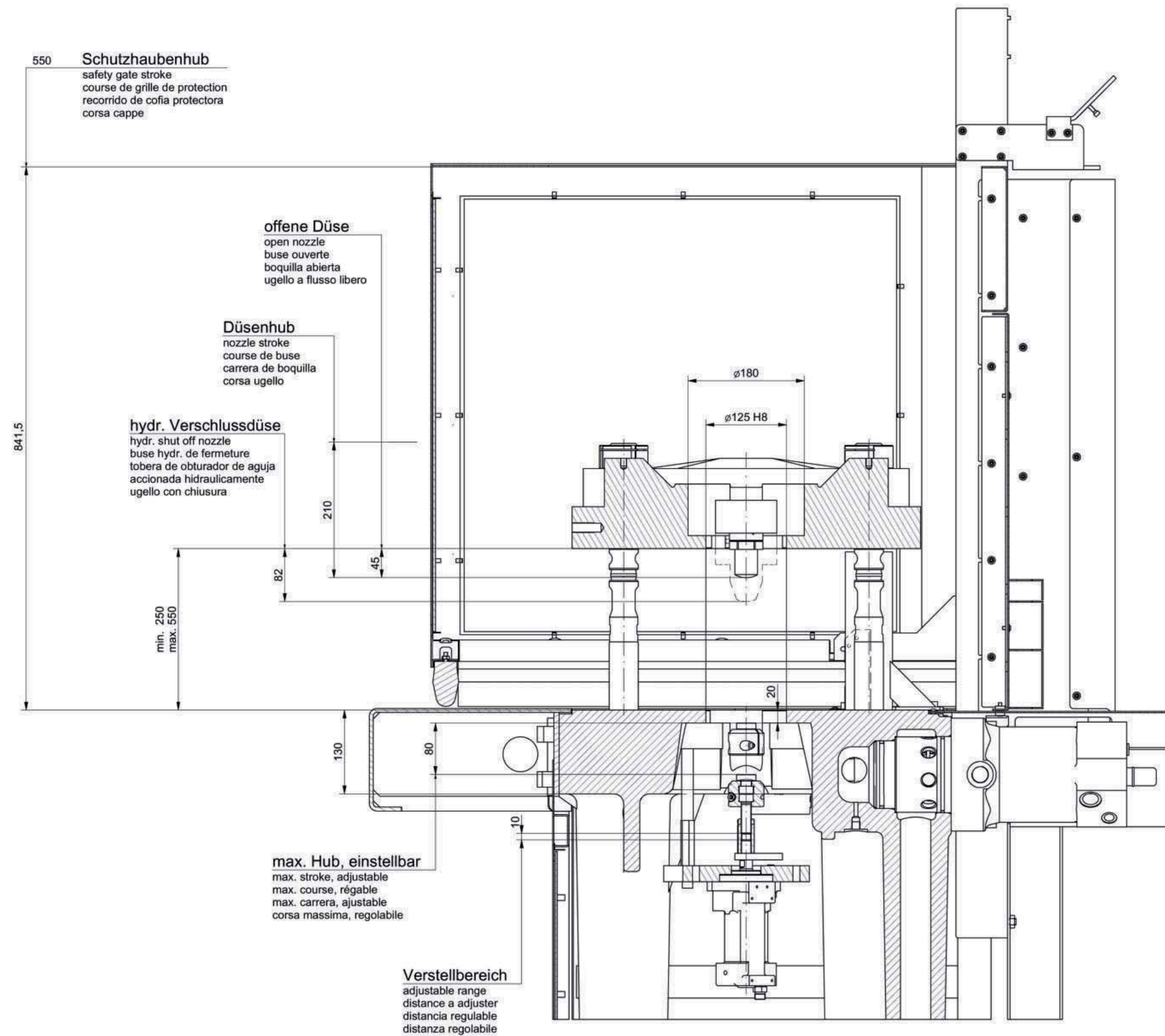
# BOY 55 E VV

Einbaumaße / Platen Dimensions / Montage de moules / Montaje del molde



Spritzgiessautomaten

Seite/Page 2/2



Dr. Boy GmbH & Co. KG  
Industriegebiet Neustadt/Wied  
Neschener Str. 6  
53577 Neustadt/Wied  
Germany

Telefon +49 / 2683 / 307-0  
Telefax +49 / 2683 / 32771  
Internet www.dr-boy.de