

BOY XS

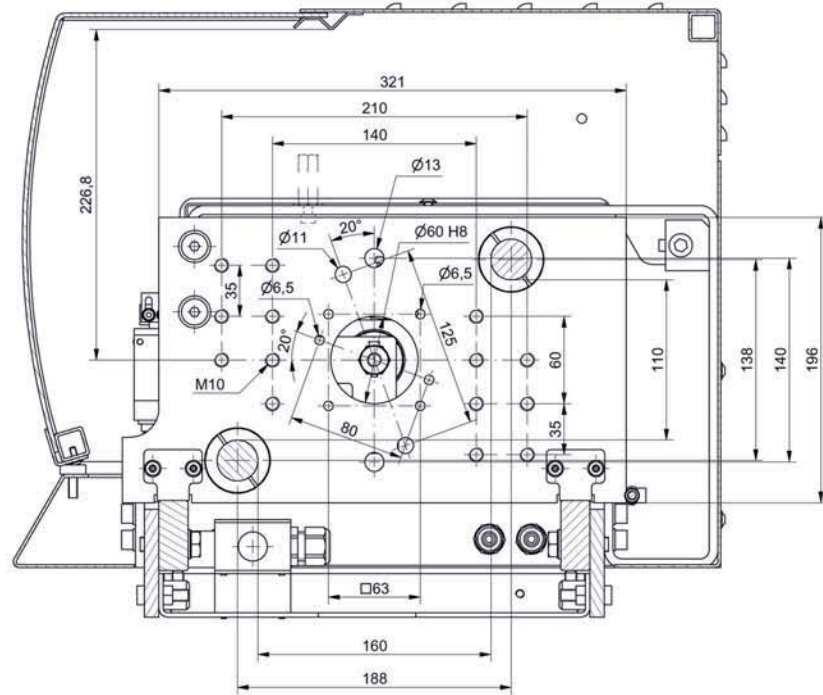
Einbaumaße / Platen Dimensions / Montage de moules / Montaje del molde



Spritzgiessautomaten

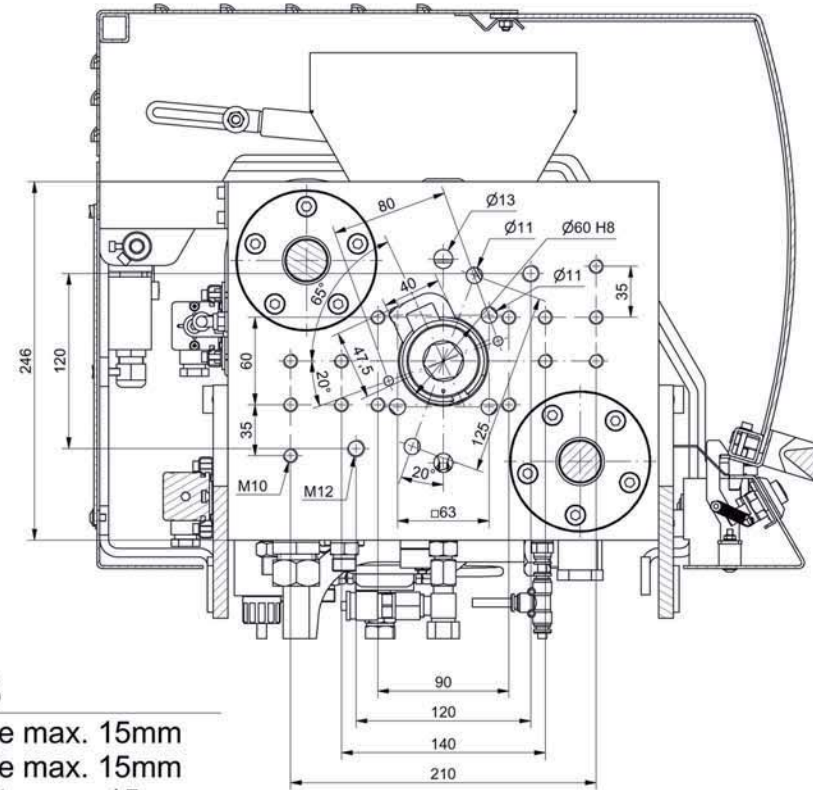
Schließseite

Closing side (Moving platen)
Cote fermeture
Lado de cierre



Spritzseite

Injection side (Fixed platen)
Cote injection
Lado de inyeccion



BOY XS

Offene Düse max. 15mm
Open nozzle max. 15mm
Buse ouverte max. 15mm
Boquilla abierta max. 15mm

Hydr. Auswerfer

Hydraulic ejector
Ejecteur hydraulique
Ejector hidraulico

